

**ОСНОВНА ШКОЛА „МАЈШАНСКИ ПУТ“
СУБОТИЦА
МАЈШАНСКИ ПУТ 87**

КОНКУРСНА ДОКУМЕНТАЦИЈА

**ЗА ПОСТУПАК ЈАВНЕ НАБАВКЕ МАЛЕ ВРЕДНОСТИ РАДОВА –
ИНВЕСТИЦОНО ОДРЖАВАЊЕ ОБЈЕКТА –
ЗАМЕНА ПРОЗОРА И ВРАТА НА ОШ „МАЈШАНСКИ ПУТ“
СУБОТИЦА**

ЈНМВ 5/18

Суботица, октобар 2018. године

На основу чл. 39. и 61. Закона о јавним набавкама („Службени гласник РС” бр. 124/2012, 14/2015 и 68/2015, у даљем тексту: ЗЈН), чл. 6. Правилника о обавезним елементима конкурсне документације у поступцима јавних набавки и начину доказивања испуњености услова („Службени гласник РС” бр. 86/2015), Одлуке о покретању поступка јавне набавке, број 02-398-1 од 22.10.2018. године и Решења о образовању комисије за јавну набавку, број 02-398-2 од 22.10.2018. године, припремљена је:

КОНКУРСНА ДОКУМЕНТАЦИЈА
за јавну набавку мале вредности радова –
инвестиционо одржавање објекта – замена прозора и врата на
ОШ „Мајшански пут“ Суботица
ЈНМВ 5/18

Конкурсна документација садржи:

Поглавље	Назив поглавља	Страна
I	Општи подаци о јавној набавци	3
II	Техничка спецификација	4
III	Услови за учешће у поступку јавне набавке из чл. 75. и 76. ЗЈН и упутство како се доказује испуњеност тих услова	9
IV	Критеријум за избор најповољније понуде	10
V	Обрасци који чине саставни део понуде	11
VI	Модел уговора	24
VII	Упутство понуђачима како да сачине понуду	30
VIII	Предмер радова	38
IX	Шеме столарије	48

I ОПШТИ ПОДАЦИ О ЈАВНОЈ НАБАВЦИ

ПОДАЦИ О НАРУЧИОЦУ

Основна школа „Мајшански пут“ Суботица, Мајшански пут бр. 87

ПИБ: 100843849, матични број: 08009040, рачун број: 840-306660-96,

Министарство финансија, Управа за трезор

Интернет страница: www.osmajasai.edu.rs

ВРСТА ПОСТУПКА

Јавна набавка се спроводи у поступку јавне набавке мале вредности, ради закључења уговора о јавној набавци.

ПРЕДМЕТ ЈАВНЕ НАБАВКЕ

Предмет јавне набавке су радови – инвестиционо одржавање објекта – замена прозора и врата на ОШ „Мајшански пут“ Суботица

Ознака из ОРН: 45400000 – завршни грађевински радови

КОНТАКТ

е-маил: osmajsanskiput_su@mts.rs

Радно време наручиоца је радним данима од 7:30 до 14:30 часова.

ПРЕДМЕТ ЈАВНЕ НАБАВКЕ НИЈЕ ОБЛИКОВАН ПО ПАРТИЈАМА

II ТЕХНИЧКА СПЕЦИФИКАЦИЈА, ВРСТА, КОЛИЧИНА И ОПИС РАДОВА, РОК И МЕСТО ИЗВОЂЕЊЕ РАДОВА

1. Врста радова

Радови на инвестиционом одржавању објекта – замена прозора и врата на згради ОШ „Мајшански пут“ Суботица

2. Техничка карактеристике, квалитет, количина и опис радова

Техничка карактеристике, квалитет, количина и опис радова одређени су у Предмеру радова који садржи спецификацију радова, јединицу мере, количину материјала које треба уградити и количину радова које треба извести.

3. Начин спровођења контроле и обезбеивања гаранцијеј квалитета

Контрола ће се вршити у складу са законским прописима од стране Наручиоца и од стране Извођача.

4. Рок за извођење радова

Рок за извођење радова је 45 календарских дана од дана увођења извођача у посао, а најкасније до 28.12.2018. године.

Извођач се сматра увденим упосао даном отварања грађевинског дневника.

5. Место извођења радова

Радови ће се вршити на згради ОШ „Мајшански пут“ Суботица, ул. Мајшански пут 87.

6. Гарантни рок

Минимални гарантни рок за изведене радове је 24 месеца од дана потписивања записника о примопредаји радова.

Гарантни рок за уграђени материјал је у складу са гарантним роком произвођача, рачунајући од дана примопредаје радова.

III УСЛОВИ ЗА УЧЕШЋЕ У ПОСТУПКУ ЈАВНЕ НАБАВКЕ ИЗ ЧЛ. 75. И 76. ЗЈН И УПУТСТВО КАКО СЕ ДОКАЗУЈЕ ИСПУЊЕНОСТ ТИХ УСЛОВА

1. ОБАВЕЗНИ УСЛОВИ

Право на учешће у поступку предметне јавне набавке има понуђач који испуњава **обавезне услове** за учешће, дефинисане чланом 75. ЗЈН, а испуњеност **обавезних услова** за учешће у поступку предметне јавне набавке, понуђач доказује на начин дефинисан у следећој табели, и то:

Р.бр	ОБАВЕЗНИ УСЛОВИ	НАЧИН ДОКАЗИВАЊА
1.	Да је регистрован код надлежног органа, односно уписан у одговарајући регистар (чл. 75. ст. 1. тач. 1) ЗЈН);	<p>ИЗЈАВА (Образац 4. и 5. у поглављу В ове конкурсне документације), којом понуђач и подизвођач под пуном материјалном и кривичном одговорношћу потврђују да испуњавају услове за учешће у поступку јавне набавке из чл. 75. ст. 1. тач. 1) до 4) и став 2. ЗЈН, дефинисане овом конкурсном документацијом</p>
2.	Да он и његов законски заступник није осуђиван за неко од кривичних дела као члан организоване криминалне групе, да није осуђиван за кривична дела против привреде, кривична дела против животне средине, кривично дело примања или давања мита, кривично дело преваре (чл. 75. ст. 1. тач. 2) ЗЈН);	
3.	Да је измирио доспеле порезе, доприносе и друге јавне дажбине у складу са прописима Републике Србије или стране државе када има седиште на њеној територији (чл. 75. ст. 1. тач. 4) ЗЈН);	
4.	Да је поштовао обавезе које произлазе из важећих прописа о заштити на раду, запошљавању и условима рада, заштити животне средине, као и да нема забрану обављања делатности која је на снази у време. Подношења понуде (чл. 75. ст. 2. ЗЈН).	

2. ДОДАТНИ УСЛОВИ

Понуђач који учествује у поступку предметне јавне набавке мора испунити **додатне услове** за учешће у поступку јавне набавке, дефинисане овом конкурсном документацијом, а испуњеност **додатних услова** понуђач доказује на начин дефинисан у наредној табели, **и то:**

Р.бр.	ДОДАТНИ УСЛОВИ	НАЧИН ДОКАЗИВАЊА
1.	ПОСЛОВНИ КАПАЦИТЕТ	ДОСТАВИТИ ДОКАЗ:
	1. Да је понуђач у периоду од 01.01.2013. године до дана објаве позива за подношење понуде има минимум 5 изведених радова на замени грађевинске столарије или на изградњи нових објеката	1.1. Фотокопија окончаних ситуација (најмање 5)
	2. Понуђач треба да поседује ISO Стандард 9001	1.2. Фотокопија сертификата
2.	ТЕХНИЧКИ КАПАЦИТЕТ	ДОСТАВИТИ ДОКАЗ:
	Да Понуђач располаже са минимумом: 1. доставно возило – 1 комад 2. теретно моторно возило носивости минимум 1,5 т – 1 комад	2.1. Фотокопија прочитаних саобраћајних дозвола, 2.2. Фотокопија полиса осигурања 2.3. У случају да возило није у власништву понуђача доставити и фотокопију уговора о закупу или лизингу
3.	КАДРОВСКИ КАПАЦИТЕТ	ДОСТАВИТИ ДОКАЗ
	Да Понуђач има у радном односу или ангажовано другим Уговором у складу са Законом о раду најмање 8 лица од којих најмање : 1. 1 одговорни извођач радова грађевинских конструкција и грађевинских занатских радова на објектима високоградње, нискоградње и хидроградње са важећом лиценцом 410 или 1 одговорни извођач радова грађевинских конструкција и грађевинско-занатских радова на објектима високоградње са важећом лиценцом 411 Инжињерске коморе Републике Србије 2. 7 лица која распоређених на грађевинским пословима	3.1. За лица запослена код Понуђача фотокопију М/МА обрасца (пријаве на осигурање) или фотокопију уговора о раду или 3.2. За лица која су ангажована по другом основу у складу са Законом о раду фотокопију уговора о радном ангажовању у складу са Законом о раду и 3.3. За Одговорног извођача радова – фотокопија лиценце 410 или 411 са потврдом о важењу лиценце од Инжињерске коморе

УПУТСТВО КАКО СЕ ДОКАЗУЈЕ ИСПУЊЕНОСТ УСЛОВА

Испуњеност **обавезних услова** за учешће у поступку предметне јавне набавке наведених у табеларном приказу обавезних услова под редним бројем 1, 2, 3 и 4., у складу са чл. 77. ст. 4. ЗЈН, понуђач доказује достављањем **ИЗЈАВЕ** (*Образац 4. у поглављу В ове конкурсне документације*), којом под пуном материјалном и кривичном одговорношћу потврђује да испуњава обавезне услове за учешће у поступку јавне набавке из чл. 75. ст. 1. тач. 1) до 4), чл. 75. ст. 2. ЗЈН, дефинисане овом конкурсном документацијом.

Испуњеност **додатних услова** за учешће у поступку предметне јавне набавке наведених у табеларном приказу додатних услова под редним бројем 1, 2, и 3., у складу са чл. 77. ст. 4. ЗЈН, понуђач доказује достављањем наведених **ДОКАЗА** у табеларном приказу.

Уколико понуђач подноси понуду са подизвођачем, у складу са чланом 80. ЗЈН, подизвођач мора да испуњава обавезне услове из члана 75. став 1. тач. 1) до 4) ЗЈН, У случају да понуђач наступа са подизвођачеме дужан је да за подизвођача достави **ИЗЈАВУ** подизвођача (*Образац 5. у поглављу В ове конкурсне документације*), потписану од стране овлашћеног лица подизвођача и оверену печатом. У случају да понуђач подноси понуду са поидзвођачем сам мора да испуњава и додатне услове.

Уколико понуду подноси група понуђача, сваки понуђач из групе понуђача мора да испуни обавезне услове из члана 75. став 1. тач. 1) 2) и 4) ЗЈН, а додатне услове испуњавају заједно. У том случају **ИЗЈАВА** (*Образац 4. у поглављу В ове конкурсне документације*), мора бити потписана од стране овлашћеног лица сваког понуђача из групе понуђача и оверена печатом. Услов из члана 75. став 1. тачка 5. ЗЈН, дужан је да испуни понуђач из групе понуђача којем је поверено извршење дела набавке за који је неопходна испуњеност тог услова.

Понуђач је дужан да без одлагања писмено обавести наручиоца о било којој промени у вези са испуњеношћу услова из поступка јавне набавке, која наступи до доношења одлуке, односно закључења уговора, односно током важења уговора о јавној набавци и да је документује на прописани начин.

Наручилац може пре доношења одлуке о додели уговора да затражи од понуђача, чија је понуда оцењена као најповољнија, да достави копију доказа о испуњености услова, а може и да затражи на увид оригинал или оверену копију свих или појединих доказа о испуњености услова. Ако понуђач у остављеном, примереном року који не може бити краћи од пет дана, не достави тражене доказе, наручилац ће његову понуду одбити као неприхватљиву.

Уколико наручилац буде захтевао достављање доказа о испуњености обавезних и додатних услова за учешће у поступку предметне јавне набавке (свих или појединих доказа о испуњености услова), **понуђач ће бити дужан да достави:**

ОБАВЕЗНИ УСЛОВИ

1) Чл. 75. ст. 1. тач. 1) ЗЈН, услов под редним бројем 1. наведен у табеларном приказу **обавезних услова – Доказ:**

Правна лица: Извод из регистра Агенције за привредне регистре, односно извод из регистра надлежног привредног суда;

Предузетници: Извод из регистра Агенције за привредне регистре, односно извод из одговарајућег регистра.

2) Чл. 75. ст. 1. тач. 2) ЗЈН, услов под редним бројем 2. наведен у табеларном приказу **обавезних услова – Доказ:**

Правна лица:

1) Извод из казнене евиденције, односно уверење **основног суда** на чијем подручју се налази седиште домаћег правног лица, односно седиште представништва или огранка страног правног лица, којим се потврђује да правно лице није осуђивано за кривична дела против привреде, кривична дела против животне средине, кривично дело примања или давања мита, кривично дело преваре. **Напомена:** Уколико уверење Основног суда не обухвата податке из казнене евиденције за кривична дела која су у надлежности редовног кривичног одељења Вишег суда, потребно је поред уверења Основног суда доставити **И УВЕРЕЊЕ ВИШЕГ СУДА** на чијем подручју је седиште домаћег правног лица, односно седиште представништва или огранка страног правног лица, којом се потврђује да правно лице није осуђивано за кривична дела против привреде и кривично дело примања мита;

2) Извод из казнене евиденције **Посебног одељења за организовани криминал Вишег суда у Београду**, којим се потврђује да правно лице није осуђивано за неко од кривичних дела организованог криминала;

3) Извод из казнене евиденције, односно уверење **надлежне полицијске управе МУП-а**, којим се потврђује да законски заступник понуђача није осуђиван за кривична дела против привреде, кривична дела против животне средине, кривично дело примања или давања мита, кривично дело преваре и неко од кривичних дела организованог криминала (захтев се може поднети према месту рођења или према месту пребивалишта законског заступника). Уколико понуђач има више законских заступника дужан је да достави доказ за сваког од њих.

Предузетници и физичка лица:

Извод из казнене евиденције, односно уверење **надлежне полицијске управе МУП-а**, којим се потврђује да није осуђиван за неко од кривичних дела као члан организоване криминалне групе, да није осуђиван за кривична дела против привреде, кривична дела против животне средине, кривично дело примања или давања мита, кривично дело преваре (захтев се може поднети према месту рођења или према месту пребивалишта).

Докази не могу бити старији од два месеца пре отварања понуда.

3) Чл. 75. ст. 1. тач. 4) ЗЈН, услов под редним бројем 3. наведен у табеларном приказу **обавезних услова - Доказ:**

Уверење Пореске управе Министарства финансија да је измирио доспеле порезе и доприносе и уверење надлежне управе локалне самоуправе да је измирио обавезе по основу изворних локалних јавних прихода или потврду надлежног органа да се понуђач налази у поступку приватизације.

Докази не могу бити старији од два месеца пре отварања понуда.

Уколико је доказ о испуњености услова електронски документ, понуђач доставља копију електронског документа у писаном облику, у складу са законом којим се уређује електронски документ.

Ако се у држави у којој понуђач има седиште не издају тражени докази, понуђач може, уместо доказа, приложити своју писану изјаву, дату под кривичном и материјалном одговорношћу оверену пред судским или управним органом, јавним бележником или другим надлежним органом те државе.

Ако понуђач има седиште у другој држави, наручилац може да провери да ли су документи којима понуђач доказује испуњеност тражених услова издати од стране надлежних органа те државе.

Тражене доказе из понуђач доставља у неовереној копији, али наручилац може пре доношења одлуке о додели уговора да тражи од понуђача чија понуда је најповољнија, да достави на увид оригинал или оверену копију свих или појединих доказа о испуњености услова.

Ако понуђач у остављеном року, који не може бити краћи од 5 дана, не достави на увид оригинал или оверену копију тражених доказа, наручилац ће његову понуду одбити као неприхватљиву.

Понуђач није дужан да доставља на увид доказе који су јавно доступни на интернет страницама надлежних органа, уколико наведе где се они могу наћи.

Сходно члану 78. ЗЈН, понуђач, који је регистрован у Регистру понуђача АПР, приликом подношења понуде не доказује испуњеност обавезних услова из члана 75.став 1. тачка 1., 2. и 4. ЗЈН.

IV КРИТЕРИЈУМ ЗА ИЗБОР НАЈПОВОЉНИЈЕ ПОНУДЕ

Критеријум за доделу уговора:

Избор најповољније понуде наручилац ће извршити применом критеријума „најнижа понуђена цена“. Приликом оцене понуда као релевантна узимаће се укупна понуђена цена без ПДВ-а.

Елементи критеријума, односно начин на основу којих ће наручилац извршити доделу уговора у ситуацији када постоје две или више понуда са једнаким бројем пондера или истом понуђеном ценом

Уколико две или више понуда имају исту најнижу понуђену цену, уговор ће се доделити понуђачу који понуди дужи рок важења понуде.

Уколико ни након примене горе наведеног резервног елемента критеријума није могуће донети одлуку о додели уговора, наручилац ће уговор доделити понуђачу који буде извучен путем жреба. Наручилац ће писмено обавестити све понуђаче који су поднели понуде о датуму када ће се одржати извлачење путем жреба. Жребом ће бити обухваћене само оне понуде које имају једнаку најнижу понуђену цену и исти рок важења понуде. Извлачење путем жреба наручилац ће извршити јавно, у присуству понуђача, и то тако што ће називе понуђача исписати на одвојеним папирима, који су исте величине и боје, те ће све те папире ставити у провидну кутију одакле ће извући само један папир. Понуђачу чији назив буде на извученом папиру ће бити додељен уговор. Понуђачима који не присуствују овом поступку, наручилац ће доставити записник извлачења путем жреба.

V ОБРАСЦИ КОЈИ ЧИНЕ САСТАВНИ ДЕО ПОНУДЕ

Саставни део понуде чине следећи образци:

- 1) Образац понуде (Образац 1);
- 2) Образац трошкова припреме понуде (Образац 2);
- 3) Образац изјаве о независној понуди (Образац 3);
- 4) Образац изјаве понуђача о испуњености услова за учешће у поступку јавне набавке - чл. 75. и 76. ЗЈН, наведених овом конкурсном документацијом, (Образац 4);
- 5) Образац изјаве подизвођача о испуњености услова за учешће у поступку јавне набавке - чл. 75. ЗЈН, наведених овом конкурсном документацијом (Образац 5);
- 6) Референтна листа извршених услуга (Образац 6)
- 7) Изјава о кадровском капацитету (Образац 7);
- 8) Изјава о техничком капацитету (Образац 8)

Модел уговора

Предмер радова – структура цене

ОБРАЗАЦ ПОНУДЕ

Понуда бр _____ /деловодни број понуђача/ за јавну набавку радова на инвестиционом одржавању објекта – замена прозора и врата на ОШ „Мајшански пут“ Суботица, број ЈНМВ 5/18

1) ОПШТИ ПОДАЦИ О ПОНУЂАЧУ

Назив понуђача:	
Адреса понуђача:	
Матични број понуђача:	
Порески идентификациони број понуђача (ПИБ):	
Име особе за контакт:	
Електронска адреса понуђача (е-маил):	
Телефон:	
Телефакс:	
Број рачуна понуђача и назив банке:	
Лице овлашћено за потписивање уговора	
Понуђач је уписан у регистар понуђача	ДА / НЕ (заокружити)

2) ПОНУДУ ПОДНОСИ:

А) САМОСТАЛНО
Б) СА ПОДИЗВОЂАЧЕМ
Ц) КАО ЗАЈЕДНИЧКУ ПОНУДУ

Напомена: заокружити начин подношења понуде и уписати податке о подизвођачу, уколико се понуда подноси са подизвођачем, односно податке о свим учесницима заједничке понуде, уколико понуду подноси група понуђача

3) ПОДАЦИ О ПОДИЗВОЂАЧУ

1)	Назив подизвођача:	
	Адреса:	
	Матични број:	
	Порески идентификациони број:	
	Име особе за контакт:	
	Процент укупне вредности набавке који ће извршити подизвођач:	_____ %
	Део предмета набавке који ће извршити подизвођач:	
	Уписан у Регистар понуђача АПР	ДА / НЕ (заокружити)
2)	Назив подизвођача:	
	Адреса:	
	Матични број:	
	Порески идентификациони број:	
	Име особе за контакт:	
	Процент укупне вредности набавке који ће извршити подизвођач:	
	Део предмета набавке који ће извршити подизвођач:	
	Уписан у Регистар понуђача АПР	ДА / НЕ (заокружити)

Напомена:

Табелу „Подаци о подизвођачу“ попуњавају само они понуђачи који подносе понуду са подизвођачем, а уколико има већи број подизвођача од места предвиђених у табели, потребно је да се наведени образац копира у довољном броју примерака, да се попуни и достави за сваког подизвођача.

4) ПОДАЦИ О УЧЕСНИКУ У ЗАЈЕДНИЧКОЈ ПОНУДИ

1)	Назив учесника у заједничкој понуди:	
	Адреса:	
	Матични број:	
	Порески идентификациони број:	
	Име особе за контакт:	
	Уписан у Регистар понуђача АПР	ДА / НЕ (заокружити)
2)	Назив учесника у заједничкој понуди:	
	Адреса:	
	Матични број:	
	Порески идентификациони број:	
	Име особе за контакт:	
	Уписан у Регистар понуђача АПР	ДА / НЕ (заокружити)
3)	Назив учесника у заједничкој понуди:	
	Адреса:	
	Матични број:	
	Порески идентификациони број:	
	Име особе за контакт:	
	Уписан у Регистар понуђача АПР	ДА / НЕ (заокружити)

Напомена:

Табелу „Подаци о учеснику у заједничкој понуди“ попуњавају само они понуђачи који подносе заједничку понуду, а уколико има већи број учесника у заједничкој понуди од места предвиђених у табели, потребно је да се наведени образац копира у довољном броју примерака, да се попуни и достави за сваког понуђача који је учесник у заједничкој понуди.

**5) ОПИС ПРЕДМЕТА НАБАВКЕ ЗА РАДОВЕ НА
ИНВЕСТИЦИОНОМ ОДРЖАВАЊУ ОБЈЕКТА – ЗАМЕНА ПРОЗОРА И ВРАТА
НА ОШ „МАЈШАНСКИ ПУТ“ СУБОТИЦА**

Укупна цена без ПДВ-а:	_____ рсд
ПДВ:	_____ рсд
Укупна цена са ПДВ-ом:	_____ рсд
Рок плаћања	У року до 45 дана од дана пријема исправне месечне привремене ситуације, односно пријема исправне окончане ситуације по завршетку радова и записника о примопредаји радова. Окончана ситуација не може бити мања од 10% уговорене вредности
Рок за извођење радова	_____ дана од дана увођења Извођача у посао (не може бити дужи од 45 дана)
Рок важења понуде	_____ дана од дана отварања понуда (не може бити краћи од 60 дана)
Гарантни рок за радове	_____ месеци од дана потписивања записника о примопредаји радова (не може мање од 24 месеца од дана потписивања записника о примопредаји радова).
Гарантни рок за уграђени материјал	Гарантни рок за уграђени материјал је у складу са гарантним роком произвођача, рачунајући од дана примопредаје радова
Место реализације уговора:	ОШ „Мајшански пут“ Суботица, Мајшански пут 87
Стопа ПДВ:	_____ %

Напомена:

- Понуду сачинити према спецификацији и предмеру радова,
- Понуда мора бити на оригиналном обрасцу наручиоца,
- Понуда са варијантама није дозвољена,
- Цена је фиксна и не може се мењати до коначне реализације уговора,
- Авансно плаћање није дозвољено,
- Цена мора да садржи све трошкове и попусте понуђача,
- Понуђач мора да поднесе понуду за Предмер радова у целости.

Датум:

М.П.

Потпис понуђача

ОБРАЗАЦ ТРОШКОВА ПРИПРЕМЕ ПОНУДЕ

У складу са чланом 88. став 1. ЗЈН, понуђач _____ [навести назив понуђача], у поступку јавне набавке мале вредности радова на инвестиционом одржавању објекта – замена прозора и врата на ОШ „Мајшански пут“ Суботица, ЈНМВ 5/18, доставља укупан износ и структуру трошкова припремања понуде, како следи у табели:

ВРСТА ТРОШКА	ИЗНОС ТРОШКА У РСД
УКУПАН ИЗНОС ТРОШКОВА	

Трошкове припреме и подношења понуде сноси искључиво понуђач и не може тражити од наручиоца накнаду трошкова.

Ако је поступак јавне набавке обустављен из разлога који су на страни наручиоца, наручилац је дужан да понуђачу надокнади трошкове израде узорка или модела, ако су израђени у складу са техничким спецификацијама наручиоца и трошкове прибављања средства обезбеђења, под условом да је понуђач тражио накнаду тих трошкова у својој понуди.

Напомена: достављање овог обрасца није обавезно.

Датум:

М.П.

Потпис понуђача

ОБРАЗАЦ ИЗЈАВЕ О НЕЗАВИСНОЈ ПОНУДИ

У складу са чланом 26. ЗЈН, _____,
(Назив понуђача)

даје:

ИЗЈАВУ

О НЕЗАВИСНОЈ ПОНУДИ

Под пуном материјалном и кривичном одговорношћу потврђујем да сам понуду у поступку јавне набавке мале вредности радова на инвестиционом одржавању објекта – замена прозора и врата на ОШ „Мајшански пут“ Суботица, ЈНМВ 5/18 поднео независно, без договора са другим понуђачима или заинтересованим лицима.

Датум:

М.П.

Потпис понуђача

Напомена: у случају постојања основане сумње у истинитост изјаве о независној понуди, наручилац ће одмах обавестити организацију надлежну за заштиту конкуренције. Организација надлежна за заштиту конкуренције, може понуђачу, односно заинтересованом лицу изрећи меру забране учешћа у поступку јавне набавке ако утврди да је понуђач, односно заинтересовано лице повредило конкуренцију у поступку јавне набавке у смислу ЗЈН којим се уређује заштита конкуренције. Мера забране учешћа у поступку јавне набавке може трајати до две године. Повреда конкуренције представља негативну референцу, у смислу члана 82. став 1. тачка 2) ЗЈН. **Уколико понуду подноси група понуђача,** Изјава мора бити потписана од стране овлашћеног лица сваког понуђача из групе понуђача и оверена печатом.

**ОБРАЗАЦ ИЗЈАВЕ ПОНУЂАЧА О ИСПУЊЕНОСТИ
ОБАВЕЗНИХ УСЛОВА ЗА УЧЕШЋЕ
У ПОСТУПКУ ЈАВНЕ НАБАВКЕ - ЧЛ. 75. ЗЈН**

Под пуном материјалном и кривичном одговорношћу, као заступник понуђача, дајем следећу

ИЗЈАВУ

Понуђач _____ [навести назив понуђача] у поступку јавне набавке мале вредности радова на инвестиционом одржавању објекта – замена прозора и врата на ОШ „Мајшански пут“ Суботица, ЈНМВ 5/18, испуњава обавезне услове из чл. 75. став 1. тачка 1), 2) и 4) и чл. 75. став 2. ЗЈН, односно услове дефинисане конкурсном документацијом за предметну јавну набавку, и то:

- 1) Понуђач је регистрован код надлежног органа, односно уписан у одговарајући регистар (чл. 75. ст. 1. тач. 1) ЗЈН);
- 2) Понуђач и његов законски заступник нису осуђивани за неко од кривичних дела као члан организоване криминалне групе, да нису осуђивани за кривична дела против привреде, кривична дела против животне средине, кривично дело примања или давања мита, кривично дело преваре (чл. 75. ст. 1. тач. 2) ЗЈН);
- 3) Понуђач је измирио доспеле порезе, доприносе и друге јавне дажбине у складу са прописима Републике Србије (или стране државе када има седиште на њеној територији) (чл. 75. ст. 1. тач. 4) ЗЈН);
- 4) Понуђач је поштовао обавезе које произлазе из важећих прописа о заштити на раду, запошљавању и условима рада, заштити животне средине и нема забрану обављања делатности која је на снази у време подношења понуде за предметну јавну набавку (чл. 75. ст. 2. ЗЈН);

Место: _____

Датум: _____

Понуђач:

М.П.

Напомена: Уколико понуду подноси група понуђача, Изјава мора бити потписана од стране овлашћеног лица сваког понуђача из групе понуђача и оверена печатом, на који начин сваки понуђач из групе понуђача изјављује да испуњава обавезне услове из члана 75. став 1. тач. 1) до 4) ЗЈН, а да додатне услове испуњавају заједно.

**ОБРАЗАЦ ИЗЈАВЕ ПОДИЗВОЂАЧА О ИСПУЊЕНОСТИ
ОБАВЕЗНИХ УСЛОВА ЗА УЧЕШЋЕ
У ПОСТУПКУ ЈАВНЕ НАБАВКЕ - ЧЛ. 75. ЗЈН**

Под пуном материјалном и кривичном одговорношћу, као заступник подизвођача, дајем следећу

ИЗЈАВУ

Подизвођач _____ [навести назив подизвођача] у поступку јавне набавке мале вредности радова на инвестиционом одржавању објекта – замена прозора и врата на ОШ „Мајшански пут“ Суботица, ЈНМВ 5/18, испуњава све услове из чл. 75. став 1. тачка 1), 2) и 4) и чл. 75. став 2. ЗЈН, односно услове дефинисане конкурсном документацијом за предметну јавну набавку, и то:

- 1) Подизвођач је регистрован код надлежног органа, односно уписан у одговарајући регистар (чл. 75. ст. 1. тач. 1) ЗЈН);
- 2) Подизвођач и његов законски заступник нису осуђивани за неко од кривичних дела као члан организоване криминалне групе, да нису осуђивани за кривична дела против привреде, кривична дела против животне средине, кривично дело примања или давања мита, кривично дело преваре (чл. 75. ст. 1. тач. 2) ЗЈН);
- 3) Подизвођач је измирио доспеле порезе, доприносе и друге јавне дажбине у складу са прописима Републике Србије (или стране државе када има седиште на њеној територији) (чл. 75. ст. 1. тач. 4) ЗЈН);
- 4) Подизвођач је поштовао обавезе које произлазе из важећих прописа о заштити на раду, запошљавању и условима рада, заштити животне средине и нема забрану обављања делатности која је на снази у време подношења понуде за предметну јавну набавку (чл. 75. ст. 2. ЗЈН).

Место: _____

Датум: _____

М.П.

Подизвођач:

Напомена: Уколико понуђач подноси понуду са подизвођачем, Изјава мора бити потписана од стране овлашћеног лица подизвођача и оверена печатом.

**РЕФЕРЕНТНА ЛИСТА ИЗВЕДЕНИХ РАДОВА НА ЗАМЕНИ ГРАЂЕВИНСКЕ
СТОЛАРИЈЕ ИЛИ НА ИЗГРАДЊИ НОВИХ ОБЈЕКТА У ПЕРИОДУ ОД
01.01.2013. ГОДИНЕ ДО ДАНА ОБЈАВЉИВАЊА ПОЗИВА ЗА ПОДНОШЕЊЕ
ПОНУДА**

	Назив предмета набавке	Датум реализације уговора	Назив наручиоца
1.			
2.			
3.			
4.			
5.			
6.			
7.			
8.			
9.			
10.			
11.			
12.			
13.			
14.			
15.			

Понуђач

М.П.

Напомена: Приложити тражене доказе из поглавља III

ИЗЈАВА О КАДРОВСКОМ КАПАЦИТЕТУ

Ред бр.	Име и презиме	Стручна спрема	Распоређен на послове	Број лиценце
1.				
2.				
3.				
4.				
5.				
6.				
7.				
8.				
9.				
10.				
11.				
12.				

Датум и место

Понуђач

М.П.

Напомена: Приложити тражене доказе из поглавља III

ИЗЈАВА О ТЕХНИЧКОМ КАПАЦИТЕТУ

Ред бр.	Назив опреме	Основ располагања	
1.			
2.			
3.			
4.			
5.			
6.			
7.			
8.			
9.			
10.			
11.			
12.			

Датум и место

Потпис овлашћеног лица
понуђача

М.П.

Напомена: Приложити тражене доказе из поглавља III

**У Г О В О Р
О ЈАВНОЈ НАБАВЦИ РАДОВА
НА ИНВЕСТИЦИОНОМ ОДРЖАВАЊУ ОБЈЕКТА –
ЗАМЕНА ПРОЗОРА И ВРАТА НА ОШ „МАЈШАНСКИ ПУТ“ СУБОТИЦА
ЈНМВ 5/18**

закључен између:

1. Основне школе „Мајшански пут“ Суботица, Мајшански пут бр. 87, ПИБ: 100843839, матични број: 08009040, рачун број 840-306660-96 Управа за трезор, као наручиоца радова (у даљем тексту: Наручилац) коју заступа Директор Беата Богнар, са једне стране и

2. _____, са седиштем у _____, улица _____ број _____, ПИБ: _____, матични број: _____, текући рачун број: _____ код _____ банке АД, које заступа Директор _____ (у даљем тексту: Извођач), са друге стране

(остали понуђачи из групе понуђача)

(назив подизвођача)

Члан 1.

Уговорне стране констатују:

- да је Наручилац, на основу члана 39. Закона о јавним набавкама ("Службени гласник Републике Србије", број 124/2012, 14/2015 и 68/2015) и Одлуке о покретању поступка јавне набавке мале вредности, спровео поступак јавне набавке мале вредности ради јавне набавке радова на инвестиционом одржавању објекта – замена прозора и врата,
- да је понудач подно понуду број _____ од __.__.2018. године, која је код Наручиоца заведена под бројем ***** дана *****,
- да понуда Извођача у потпуности одговара техничким спецификацијама из конкурсне документације, прихватљива је и одговарајућа,
- да је Наручилац у складу са чланом 108. Закона о јавним набавкама донео одлуку о додели уговора за предметне радове под бројем ***** од дана **.**.2018. године, којом се уговор додељује Извођачу.

Члан 2.

Предмет овог уговора је извођење радова на инвестиционом одржавању објекта ОШ „Мајшански пут“ Суботица – замена прозора и врата у свему према предмјеру радова, прихваћеној у понуди Извођача број _____ од __.__.2018. године, која је код Наручиоца заведена под бројем ***** дана **.**.2018. године, а која је саставни део овог Уговора, према другим важећим прописима, техничким нормативима и обавезним стандардима који важе за врсту радова који су предмет овог Уговора.

Члан 3.

Вредност уговорених радова из члана 1. овога уговора износи:

_____ динара без ПДВ

_____ динара ПДВ

=====

Укупно: _____ динара са ПДВ

(Словима: _____ /100) а све према понуди понуђача која је саставни део овога уговора.

Осим вредности радова, добара и услуга неопходних за извршење Уговора, цена обухвата и трошкове организације градилишта, осигурања и све остале зависне трошкове Извођача.

Уговорена цена је фиксна по јединици мере и не може се мењати услед повећања цене елемената по основу којих је одређена.

Извођач је обавезан да привремене и окончану ситуацију достави Наручиоцу са назнаком ОШ „Мајшански пут“ Суботица, улица Мајшански пут 87, ПИБ 100843839, матични број 08009040, број рачуна 840-306660-96 Министарство финансија Управа за трезор.

Члан 4.

Наручилац ће уговорену цену радова из члана 3. исплатити Извођачу, на начин и у роковима предвиђеним овим уговором, уплатом на текући рачун Извођача бр. _____ код _____ банке АД, у року не дужем од 45 дана од дана пријема исправне привремене месечне ситуације, односно окончане ситуације након завршетка радова и потписивања записника о примопредаји радова.

Окончана ситуација не може да износи мање од 10 % уговорене вредности.

Привремене и окончана ситуација испостављају се Наручиоцу у шест примерака и морају бити оверене од стране надзорног органа пре доставе Наручиоцу.

Уколико Наручилац делимично оспори испостављену ситуацију, дужан је да исплати неспорни део ситуације.

Комплетну документацију неопходну за оверу окончане ситуације: листове грађевинске књиге, одговарајуће атесте за уграђени материјал и набавку опреме и другу документацију Извођач доставља стручном надзору који ту документацију чува до примопредаје и коначног обрачуна, у супротном се неће извршити плаћање тих позиција, што Извођач признаје без права на приговор.

Члан 5.

Извођач радова се обавезује да на дан закључења Уговора, а најкасније у року од 7 (седам) дана од дана закључења уговора, преда Наручиоцу Банкарску гаранцију за добро извршење посла, која ће бити са клаузулама: безусловна и платива на први позив, у корист Наручиоца, у износу од 10% (десет процената) од укупне вредности уговора без ПДВ-а, са роком важности који је 30 (тридесет) дана дужи од уговореног рока за завршетак радова, с тим да евентуални продужетак рока за завршетак радова има за последицу и продужење рока важења гаранције, за исти број дана за који ће бити продужен и рок за завршетак радова.

Члан 6.

Извођач се обавезује да радове који су предмет овог уговора изведе у року од _____ дана, рачунајући од дана увођења Извођача у посао, а најкасније до 28.12.2018. године.

Основна школа Мајшански пут Суботица, Конкурсна документација за јавну набавку мале вредности радова – инвестиционо одржавање објекта – замена прозора и врата, број ЈНМВ 5/18

Извођач се сматра уведеним у посао даном уписа у грађевински дневник.
Под роком завршетка радова сматра се дан примопредаје радова, а што стручни надзор констатује у грађевинском дневнику.

Утврђени рокови су фиксни и не могу се мењати без сагласности Наручиоца.

Члан 7.

Ако се од стране стручног надзора уписом у грађевински дневник утврди да радови Извођача имају недостатке у квалитету и грешке, Извођач мора исте отклонити о свом трошку у року од 2 календарска дана од дана уписа у грађевински дневник.

Уколико Извођач не отклони констатоване недостатке у квалитету и грешке у предвиђеном року, Наручилац ће активирати Средство финансијског обезбеђења а добро извршење посла.

Члан 8.

Ако Наручилац, због закашњења у извођењу или предаји изведених радова, као и неиспуњавања обавеза Извођача из Уговора, претрпи штету која је већа од износа уговорне казне, може захтевати накнаду штете, односно поред уговорне казне и разлику до пуног износа претрпљене штете.

Члан 9.

Уколико Извођач не поступа у уговореном року из члана 6. овог уговора односно по динамичком плану извођења радова, дужан је платити Наручиоцу уговорну казну у износу од 0,5 % дневно, од укупне вредности уговорених радова за сваки дан закашњења, а највише 10 % од уговорене вредности радова.

Наплату уговорне казне Наручилац ће извршити, без претходног пристанка Извођача, умањењем ситуације.

Уговорна казна не утиче на евентуалну накнаду стварне штете коју Извођач проузрокује Наручиоцу

Члан 10.

Наручилац се обавезује да:

- изврши обезбеђење плаћања по члану 3. и 4. овог уговора,
- прибави све потребне дозволе и сагласности од надлежних државних органа,
- даје стручна објашњења за извођење радова на захтев Извођача,
- именује стручни надзор,
- уведе Извођача у посао о чему отварањем грађевинског дневника,
- и да реализује технички пријем и исходује употребну дозволу након завршетка радова у законом предвиђеном року.

Наручилац ће писмено обавестити Извођача о лицима која ће вршити стручни надзор уз обавезно достављање решења о вршењу надзора, фотокопија лиценци и контакт телефона надзорних органа.

Члан 11.

Извођач се обавезује да:

- о сопственом трошку организује градилиште (ограђивање градилишта и ограђивање свих хоризонталних и вертикалних отвора унутар објекта и обезбеђење градилишта),

- све радове изведе на основу општих правила посла и струке, а све у складу са важећим законским актима и прописима који су предметни за уговорене радове по овом уговору,

- обезбеди безбедност свих лица на градилишту (радника, запослених, странака и опреме) и одговарајуће обезбеђење складишта својих материјала и слично, тако да Наручилац буде ослобођен свих одговорности према државним органима, што се тиче безбедности и здравља на раду, прописа о заштити животне средине, тако и радно-правних прописа за време укупног трајања извођења радова до предаје радова Наручиоцу,

- обезбеди стручне раднике за извођење уговорених радова,
- по завршетку радова уклони своју опрему, материјал и сав отпадни материјал, који је настао као последица извођења предметних радова,
- сноси транспортне трошкове,
- да о свом трошку отклони све штете које нанесе,
- да обезбеди ХТЗ мере на градилишту по постојећим прописима, што је урачунато у цену и неће се посебно плаћати,
- достави Наручиоцу имена својих представника у Комисији за примопредају радова и коначни обрачун,
- да осигура радове, раднике, материјал и опрему од уобичајених ризика до њихове пуне вредности и достави наручиоцу полису осигурања, оригинал или оверену копију, са роком важења за цео период извођења радова и
- да достави наручиоцу полису осигурања од одговорности за штету причињену трећим лицима и стварима трећих лица, оригинал или оверену фотокопију, са роком важења за цео период извођења радова, у свему према важећим законским прописима.

Извођач је одговоран и обавезан за спровођење мера заштите од пожара и заштите на раду приликом извођења радова предвиђених овим уговором, а у складу са Законом и то за све време припреме и извођења радова.

Извођач се такође обавезује да ће у случајевима ванредних догађаја који буду проузроковали оштећења на инфраструктури и опреми из делокруга радова по овом уговору, а која директно утичу на безбедност људи или грађана, иста хитно отклонити о свом трошку и о истима одмах обавестити Наручиоца.

Члан 12.

Сви радови треба да су изведени од квалитетног новог материјала и са квалификованим радном снагом.

За укупан уграђени материјал Извођач мора да достави Наручиоцу сертификате квалитета и атесте који се захтевају по важећим прописима и мерама за објекте те врсте у складу са пројектном документацијом.

Сви трошкови доказивања квалитета уграђеног материјала и рада прописани одговарајућим техничким прописима и пројектом (атести, прописана мерења и лабораторијска испитивања, пробе на градилишту и пробна оптерећења у случају кад то прописи захтевају) обавеза су извођача и не плаћају се посебно.

Квалитет радова мора одговарати пројекту, одговарајућим техничким прописима, СРПС стандардима и нормама у грађевинарству. Понуђач је одговоран уколико употреби материјал који не одговара траженом квалитету.

У случају несклада између пројекта и понуде меродаван је пројекат.

Члан 13.

Извођач о завршетку радова који су предмет овог уговора обавештава Наручиоца и стручни надзор, најкасније 10 дана пре завршетка радова.

Примопредаја радова и коначан обрачун се врши најкасније у року од 10 дана од завршетка радова.

Примопредаја радова и коначни обрачун се врши потписивањем записника о примопредаји радова који потписују по један представник стручног надзора и Извођача.

Извођач је дужан да приликом примопредаје радова преда Наручиоцу попуњене одговарајуће табеле свих уграђених материјала у 3 (три) извода са приложеним атестима.

Извођач је дужан да приликом примопредаје радова преда Наручиоцу Изјаву да су радови изведени сагласно пројектно техничкој документацији.

Члан 14.

Извођач се обавезује да у тренутку примопредаје предмета уговора - завршетка уговорених радова, преда Наручиоцу бланко сопствену меницу за отклањање грешака у гарантном року што ће бити констатовано Записником о примопредаји радова. Меница треба да буде потписана од стране лица овлашћеног за заступање у десном доњем углу на последњој линији.

Извођач мора уз меницу да достави уредно попуњено менично овлашћење – писмо, на име гаранције за отклањање грешака у гарантном року са назначеним номиналним износом од 10 % (десет посто) од укупне вредности уговора без обрачунаог ПДВ-а, да се може наплатити на први позив са клаузулом, «без протеста» «безусловна» и «платива на први позив». Извођач је дужан уз меницу доставити и копију картона депонованих потписа, која је издата од стране пословне банке коју понуђач наводи у меничном овлашћењу – писму и доказ да је меница регистрована у Регистру меница и овлашћења који води НБС.

Потпис овлашћеног лица на меници и меничном овлашћењу – писму мора бити идентичан са потписом или потписима са картона депонованих потписа. У случају промене лица овлашћеног за заступање менично овлашћење – писмо остаје на снази. Потребно је уз меницу доставити и потврду да је меница евидентирана у регистру меница и овлашћења који води НБС.

Рок важења средства финансијског обезбеђења мора бити најмање 5 дана дужи од дана истека гарантног рока за изведене радове.

Поднето средство финансијског обезбеђења не може да садржи додатне услове за исплату, краће рокове, мањи износ или промењену месну надлежност за решавање спорова.

Средство обезбеђења за отклањање грешака у гарантном року наручилац сме да наплати уколико Извођач не отпочне са отклањањем недостатака у року од 5 дана од дана пријема писаног захтева Наручиоца и не отклони их у року и у складу са писаним захтевом Наручиоца.

Уколико Извођач у року из става 1. овог члана не обезбеди и преда Наручиоцу средство обезбеђења, Наручилац ће активирати средство обезбеђења за добро извршење посла из члана 5. овог Уговора.

Менично овлашћење треба да гласи на ОШ „Мајшански пут“ Суботица, улица Мајшански пут 87, ПИБ 100843839, матични број 08009040, број рачуна 840-30666-96.

Члан 15.

Гарантни рок за изведене радове је _____ месеци, рачунајући од дана потписивања записника о извршеној примопредаји радова.

За уграђену опрему важи гарантни рок произвођача те опреме у складу са условима произвођача, рачунајући од дана примопредаје радова.

Извођач је обавезан да, на дан потписивања записника о примопредаји радова, који су предмет овог уговора, записнички преда Наручиоцу све гарантне листове за уграђени материјал и опрему, као и упутства за руковање.

Извођач радова гарантује да су изведени радови у време примопредаје у складу са уговором, прописима и правилима струке и да немају мана које онемогућавају или умањују њихову вредност или њихову подобност за редовну употребу, односно употребу одређену уговором.

Члан 16.

Отклањању грешака, односно недостатака које утврди Наручилац у гарантном року, Извођач мора да приступи у року од 5 календарских дана од дана писменог позива Наручиоца, а да исте изврши у примереном року у зависности од врсте недостатка.

Уколико недостатке Извођач не отклони у року из претходног става, Наручилац ће активирати средство обезбеђења за отклањање грешака у гарантном року, и има право да те радове уступи другом извођачу у складу са Законом о јавним набавкама.

Члан 17.

Коначна количина и вредност радова по овом Уговору утврђује се коначним обрачуном на бази стварно изведених радова оверених у грађевинској књизи од стране стручног надзора и усвојених јединичних цена из Понуде Извођача, које су фиксне и непроменљиве.

Члан 18.

Наручилац има право на једностранни раскид Уговора у следећим случајевима:

- уколико Извођач касни са извођењем радова дуже од 7 календарских дана, а о узроцима не обавести Наручиоца, као и ако Извођач не изведе радове у складу са пројектно - техничком документацијом или из неоправданих разлога прекине са извођењем радова;
- уколико извршени радови не одговарају прописима или стандардима за ту врсту посла и квалитету наведеном у понуди Извођача, а Извођач није поступио по примедбама стручног надзора у примереном року у складу са Законом о планирању и изградњи, у ком случају Наручилац има право на активирање банкарске гаранције за добро извршење посла и
- у случају недостатка средстава за његову реализацију.

Члан 19.

Уговор се раскида изјавом у писаној форми која се доставља другој уговорној страни и са отказним роком од 15 дана од дана пријема изјаве. Изјава мора да садржи основ за раскид уговора.

У случају раскида уговора, Извођач је дужан да изведене радове обезбеди од пропадања, Изјаву да су радови изведени сагласно пројектно техничкој документацији, а у супротном, Пројекат изведеног објекта, као и записник комисије о стварно изведеним радовима до дана раскида уговора. Трошкове сноси уговорна страна која је одговорна за раскид уговор.

Члан 20.

За све што овим уговором није посебно утврђено примењују се одредбе Закона о облигационим односима, Закона о планирању и изградњи, Посебне узансе о грађењу, као и других позитивних законских прописа из ове области.

Члан 21.

Овај Уговор може бити измењен или допуњен из објективних околности, сагласношћу уговорних страна, закључењем Анекса уз овај Уговор, у свему у складу са одредбама Закона о јавним набавкама („Службени гласник РС“ бр. 124/2012, 14/2015 и 68/2015).

Основна школа Мајшански пут Суботица, Конкурсна документација за јавну набавку мале вредности радова – инвестиционо одржавање објекта – замена прозора и врата, број ЈНМВ 5/18

Измена и допуна Уговора не односи се на јединичне цене, које морају бити фиксне током важења Уговора.

Члан 22.

Уговорне стране евентуална спорна питања настале у току реализације овог Уговора ће решавати мирним путем или споразумно.

У случају немогућности споразумног решавања спорних питања уговара се надлежност стварно надлежног суда у Суботици.

Члан 23.

Уговорне стране сагласно изјављују да су уговор прочитале, разумеле и да уговорне одредбе представљају израз њихове стварне воље.

Члан 24.

Извођач је дужан да без одлагања, а најкасније у року од 5 дана, од дана настанка разлога, писмено обавести Наручиоца о било којој промени у вези са испуњењем свих уговорених обавеза из овог Уговора и да их документује на прописани начин.

Уговорне стране су обавезне да једна другу без одлагања обавесте о свим променама које могу утицати на реализацију овог Уговора.

Члан 25.

Овај уговор је сачињен у 4 (четири) истоветних примерака, од којих Наручилац задржава 3 (три) примерка, а Извођач 1 (један) примерак.

Прилози и саставни делови овог Уговора су:

Прилог бр. 1. Понуда Извођача и

Прилог бр. 2. Предмер радова

ЗА ИЗВОЂАЧА

, директор

ЗА НАРУЧИОЦА

Беата Богнар, директор

Напомена:

Модел уговора понуђач мора да попуни, овери печатом и потпише, чиме потврђује да је сагласан са садржином модела уговора.

У случају подношења заједничке понуде, односно понуде са учешћем подизвођача у модел уговора морају бити наведени сви понуђачи из групе понуђача, односно сви подизвођачи.

1. ПОДАЦИ О ЈЕЗИКУ НА КОЈЕМ ПОНУДА МОРА ДА БУДЕ САСТАВЉЕНА

Понуђач подноси понуду на српском језику. Сви документи се подnose на српском језику. У случају да је неки докуменат издат на неком другом језику, понуђач је дужан да приложи оверени превод на српском језику, од стране судског тумача.

2. НАЧИН ПОДНОШЕЊА ПОНУДА

Понуђач понуду подноси непосредно или путем поште у затвореној коверти или кутији, затворену на начин да се приликом отварања понуда може са сигурношћу утврдити да се први пут отвара.

На полеђини коверте или на кутији навести назив и адресу понуђача.

У случају да понуду подноси група понуђача, на коверти је потребно назначити да се ради о групи понуђача и навести називе и адресу свих учесника у заједничкој понуди.

Понуду доставити на адресу: Основна школа “Мајшански пут” Суботица, Мајшански пут 87, са назнаком: **„Понуда за јавну набавку радова – инвестиционо одржавање објекта – замена прозора и врата , ЈНМВ 5/18 - НЕ ОТВАРАТИ”**.

Наручилац ће, по пријему одређене понуде, на коверти, односно кутији у којој се понуда налази, обележити време пријема и евидентирати број и датум понуде према редоследу приспећа. Уколико је понуда достављена непосредно наручилац ће понуђачу предати потврду пријема понуде. У потврди о пријему наручилац ће навести датум и сат пријема понуде.

Понуда коју наручилац није примио у року одређеном за подношење понуда, односно која је примљена по истеку дана и сата до којег се могу понуде подносити, сматраће се неблаговременом. Неблаговремену понуду наручилац ће по окончању поступка отварања вратити неотворену понуђачу, са назнаком да је поднета неблаговремено.

Понуда мора да садржи оверен и од стране овлашћеног лица понуђача потписан:

- Образац понуде (Образац 1);
- Образац трошкова припреме понуде (Образац 2); - није обавезно
- Образац изјаве о независној понуди (Образац 3);
- Образац изјаве понуђача о испуњености услова за учешће у поступку јавне набавке - чл. 75. и 76. ЗЈН (Образац 4);
- Образац изјаве подизвођача о испуњености услова за учешће у поступку јавне набавке - чл. 75. (Образац 5), уколико понуђач подноси понуду са подизвођачем;
- Референтна листа изведених радова (Образац 6)
- Изјава о кадровском капацитету (Образац 7)
- Изјава о техничком капацитету (Образац 8)
- Модел уговора;
- Предмер радова – структура цене
- Доказе за додатне услове из поглавља III
- Споразум између овлашћених лица групе понуђача (у случају да понуду подноси група понуђача)
- Бланцо соло меницу регистровану код НБС, као средство финансијског обезбеђења за озбиљност понуде, са меничним овлашћењем и фококопијом картона депонованих потписа

Основна школа Мајшански пут Суботица, Конкурсна документација за јавну набавку мале вредности радова – инвестиционо одржавање објекта – замена прозора и врата, број ЈНМВ 5/18

Конкурсна документација се може преузети са:
Портала јавних набавки: www.ujn.gov.rs и
Са интернет странице Наручиоца: www.osmajsa.edu.rs

3. ПАРТИЈЕ

Предметна јавна набавка није обликована по партијама.

4. ПОНУДА СА ВАРИЈАНТАМА

Подношење понуде са варијантама није дозвољено.

5. НАЧИН ИЗМЕНЕ, ДОПУНЕ И ОПОЗИВА ПОНУДЕ

У року за подношење понуде понуђач може да измени, допуни или опозове своју понуду на начин који је одређен за подношење понуде.

Понуђач је дужан да јасно назначи који део понуде мења односно која документа накнадно доставља.

Измену, допуну или опозив понуде треба доставити на адресу: Основна школа “Мајшански пут”, Суботица, Мајшански пут 87, са назнаком:

„Измена понуде за јавну набавку радова – инвестиционо одржавање објекта – замена прозора и врата, ЈНМВ 5/18 - НЕ ОТВАРАТИ” или

„Допуна понуде за јавну набавку набавку радова – инвестиционо одржавање објекта – замена прозора и врата, ЈНМВ 5/18- НЕ ОТВАРАТИ” или

„Опозив понуде за јавну набавку радова – инвестиционо одржавање објекта – замена прозора и врата, ЈНМВ 5/18 - НЕ ОТВАРАТИ” или

„Измена и допуна понуде за јавну набавку радова – инвестиционо одржавање објекта – замена прозора и врата, ЈНМВ 5/18 - НЕ ОТВАРАТИ”.

На полеђини коверте или на кутији навести назив и адресу понуђача. У случају да понуду подноси група понуђача, на коверти је потребно назначити да се ради о групи понуђача и навести називе и адресу свих учесника у заједничкој понуди.

По истеку рока за подношење понуда понуђач не може да повуче нити да мења своју понуду.

6. УЧЕСТВОВАЊЕ У ЗАЈЕДНИЧКОЈ ПОНУДИ ИЛИ КАО ПОДИЗВОЂАЧ

Понуђач може да поднесе само једну понуду.

Понуђач који је самостално поднео понуду не може истовремено да учествује у заједничкој понуди или као подизвођач, нити исто лице може учествовати у више заједничких понуда.

У Обрасцу понуде (Образац 1.), понуђач наводи да ли понуду подноси самостално или као заједничку понуду, или подноси понуду са подизвођачем.

7. ПОНУДА СА ПОДИЗВОЂАЧЕМ

Уколико понуђач подноси понуду са подизвођачем дужан је да у Обрасцу понуде (Образац 1.) наведе да понуду подноси са подизвођачем, проценат укупне вредности набавке који ће поверити подизвођачу, а који не може бити већи од 50%, као и део предмета набавке који ће извршити преко подизвођача.

Понуђач у Обрасцу понуде наводи назив и седиште подизвођача, уколико ће делимично извршење набавке поверити подизвођачу. Уколико уговор о јавној набавци

буде закључен између наручиоца и понуђача који подноси понуду са подизвођачем, тај подизвођач ће бити наведен и у уговору о јавној набавци.

Понуђач је дужан да за подизвођаче достави доказе о испуњености услова који су наведени у поглављу III конкурсне документације, у складу са Упутством како се доказује испуњеност услова (Образац 5)

Понуђач у потпуности одговара наручиоцу за извршење обавеза из поступка јавне набавке, односно извршење уговорних обавеза, без обзира на број подизвођача. Понуђач је дужан да наручиоцу, на његов захтев, омогући приступ код подизвођача, ради утврђивања испуњености тражених услова.

8. ЗАЈЕДНИЧКА ПОНУДА

Понуду може поднети група понуђача.

Уколико понуду подноси група понуђача, саставни део заједничке понуде мора бити споразум којим се понуђачи из групе међусобно и према наручиоцу обавезују на извршење јавне набавке, а који обавезно садржи податке из члана 81. ст. 4. тач. 1) и 2) ЗЈН и то податке о:

- члану групе који ће бити носилац посла, односно који ће поднети понуду и који ће заступати групу понуђача пред наручиоцем,
- опису послова сваког од понуђача из групе понуђача у извршењу уговора

Група понуђача је дужна да достави све доказе о испуњености услова који су наведени у поглављу III ове конкурсне документације, у складу са Упутством како се доказује испуњеност услова.

Понуђачи из групе понуђача одговарају неограничено солидарно према наручиоцу.

Задруга може поднети понуду самостално, у своје име, а за рачун задругара или заједничку понуду у име задругара.

Ако задруга подноси понуду у своје име за обавезе из поступка јавне набавке и уговора о јавној набавци одговара задруга и задругари у складу са ЗЈНом.

Ако задруга подноси заједничку понуду у име задругара за обавезе из поступка јавне набавке и уговора о јавној набавци неограничено солидарно одговарају задругари.

9. НАЧИН И УСЛОВИ ПЛАЋАЊА, ГАРАНТНИ РОК, КАО И ДРУГЕ ОКОЛНОСТИ ОД КОЈИХ ЗАВИСИ ПРИХВАТЉИВОСТ ПОНУДЕ

9.1. Захтеви у погледу начина, рока и услова плаћања.

Плаћање уговореног износа ће се извршити на рачун Изабраног понуђача на у року не дужем од 45 дана од дана пријема исправне привремене месечне ситуације, односно окончане ситуације након завршетка радова и потписивања записника о примопредаји радова.

Окончана ситуација не може да износи мање од 10 % уговорене вредности.

Плаћање се врши уплатом на рачун понуђача.

Понуђач доставља фактуру са назнаком: Основна школа „Мајшански пут“ 87, ПИБ: 100843839, матични број: 08009040, рачун број 840-306660-96 Министарство финансија Управа за трезор

9.2. Рок за извођење радова:

Рок за извођење радова је највише 45 календарских дана од дана увођења извођача у посао, а најкасније до 28.12.2018. године.

Извођач се сматра увденим упосао даном отварања грађевинског дневника.

9.3. Захтев у погледу рока важења понуде

Рок важења понуде не може бити краћи од 60 дана од дана отварања понуда.

У случају истека рока важења понуде, наручилац је дужан да у писаном облику затражи од понуђача продужење рока важења понуде.

Понуђач који прихвати захтев за продужење рока важења понуде на може мењати понуду.

9.4. Место извођења радова:

ОШ „Мајшански пут“ Суботица, улица Мајшански пут 87.

10. ВАЛУТА И НАЧИН НА КОЈИ МОРА ДА БУДЕ НАВЕДЕНА И ИЗРАЖЕНА ЦЕНА У ПОНУДИ

Цена мора бити исказана у динарима, са и без пореза на додату вредност, са урачунатим свим трошковима које понуђач има у реализацији предметне јавне набавке, с тим да ће се за оцену понуде узимати у обзир цена без пореза на додату вредност. Јединична цена по ученику је фиксна и не може се мењати до коначне реализације уговора.

Ако је у понуди исказана неуобичајено ниска цена, наручилац ће поступити у складу са чланом 92. ЗЈН.

Ако понуђена цена укључује увозну царину и друге дажбине, понуђач је дужан да тај део одвојено исказе у динарима.

11. ПОДАЦИ О ВРСТИ, САДРЖИНИ, НАЧИНУ ПОДНОШЕЊА, ВИСИНИ И РОКОВИМА ОБЕЗБЕЂЕЊА ИСПУЊЕЊА ОБАВЕЗА ПОНУЂАЧА

11.1. Понуђач приликом подношења понуда обавезно мора да приложи:

Бланцо сопствену меницу за озбиљност понуде - понуђач је у обавези да приликом подношења понуде достави бланко сопствену меницу за озбиљност понуде. Меница треба да буде и потписана од стране лица овлашћеног за заступање у десном доњем углу на последњој линији.

Уз меницу мора бити достављено уредно попуњено и оверено менично овлашћење – писмо, на име гаранције за озбиљност понуде и са назначеним номиналним износом од 10% (десет посто) од укупне вредности понуде без обрачунаог ПДВ-а, да се може наплатити на први позив са клаузулом, «без протеста» «безусловна» и «платива на први позив»,. Уз меницу мора бити достављена и копија картона депонованих потписа, који је издат од стране пословне банке. Картон депонованих потписа који се прилаже мора да буде издат од пословне банке коју понуђач наводи у меничном овлашћењу – писму.

Потпис овлашћеног лица на меници и меничном овлашћењу – писму мора бити идентичан са потписом или потписима са картона депонованих потписа. У случају промене лица овлашћеног за заступање менично овлашћење – писмо остаје на снази. Потребно је уз меницу доставити и потврду да је меница евидентирана у регистру меница и овлашћења који води НБС.

Рок важења средства финансијског обезбеђења мора бити најмање 60 (шесдесет) дана дужи од дана отварања понуда. Наручилац ће активирати средство обезбеђења за озбиљност понуде:

- ако је понуђач изменио, или опозвао понуду за време трајања важности понуде без сагласности наручиоца, иако је понуђач био упознат са чињеницом да је његова понуда прихваћена од Наручиоца као најповољнија,

- ако је понуђач коме је додељен уговор, одбио да потпише уговор сходно условима из понуде,

Основна школа Мајшански пут Суботица, Конкурсна документација за јавну набавку мале вредности радова – инвестиционо одржавање објекта – замена прозора и врата, број ЈНМВ 5/18

- ако понуђач коме је додељен уговор у року од 5 дана, од дана закључења уговора, не достави тражено средство обезбеђења добро извршење посла.

Поднето средство финансијског обезбеђења не може да садржи додатне услове за исплату, краће рокове, мањи износ или промењену месну надлежност за решавање спорова.

По потписивњу уговора са изабраним понуђачем средство финансијског обезбеђења ће бити враћено.

Менично овлашћење треба да гласни на Наручиоца Основна школа „Мајшански пут“ 87, ПИБ: 100843839, матични број: 08009040, рачун број 840-306660-96.

11.2. Изабрани понуђач је дужан да преда Наручиоцу **Банкарску гаранцију за добро извршење посла** - најкасније **7** дана од дана закључења уговора, која ће бити са клаузулама: безусловна и платива на први позив. Банкарска гаранција за добро извршење посла издаје се у висини од **10%** од укупне вредности уговора, са роком важности који је **30 дана** дужи од уговореног рока за завршетак радова, у корист Наручиоца са назнаком ОШ „Мајшански пут“ , Суботица, Мајшански пут 87, ПИБ: 100843849, матични број: 08009040 број рачуна 840-306660-96, Народна банка, Управа за трезор. Ако се за време трајања уговора промене рокови за извршење уговорне обавезе, важност банкарске гаранције за добро извршење посла мора се продужити.

Наручилац ће уновчити банкарску гаранцију за добро извршење посла у случају да понуђач не буде извршавао своје уговорне обавезе у роковима и на начин предвиђен уговором.

Поднета банкарска гаранција не може да садржи додатне услове за исплату, краће рокове, мањи износ или промењену месну надлежност за решавање спорова.

11.3. Изабрани понуђач је дужан да преда Наручиоцу **бланцо соло меницу за отклањање недостатака у гарантном року**, Извођач се обавезује да у тренутку примопредаје предмета уговора - завршетка уговорених радова, преда Наручиоцу бланко соло меницу за отклањање грешака у гарантном року што ће бити констатовано Записником о примопредаји радова. Меница треба да буде потписана од стране лица овлашћеног за заступање у десном доњем углу на последњој линији.

Извођач мора уз меницу да достави уредно попуњено менично овлашћење – писмо, на име гаранције за отклањање грешака у гарантном року са назначеним номиналним износом од 10 % (десет посто) од укупне вредности уговора без обрачунаог ПДВ-а, да се може наплатити на први позив са клаузулом, «без протеста» «безусловна» и «платива на први позив». Извођач је дужан уз меницу доставити и копију картона депонованих потписа, која је издата од стране пословне банке коју понуђач наводи у меничном овлашћењу – писму. Потребно је уз меницу доставити и потврду да је меница евидентирана у регистру меница и овлашћења који води НБС.

Потпис овлашћеног лица на меници и меничном овлашћењу – писму мора бити идентичан са потписом или потписима са картона депонованих потписа. У случају промене лица овлашћеног за заступање менично овлашћење – писмо остаје на снази. Потребно је уз меницу доставити и потврду да је меница евидентирана у регистру меница и овлашћења који води НБС.

Рок важења средства финансијског обезбеђења мора бити најмање 5 дана дужи од дана истека гарантног рока за изведене радове.

Поднето средство финансијског обезбеђења не може да садржи додатне услове за исплату, краће рокове, мањи износ или промењену месну надлежност за решавање спорова.

Средство обезбеђења за отклањање грешака у гарантном року наручилац сме да наплати уколико Извођач не отпочне са отклањањем грешака у року од 5 дана од дана пријема писаног захтева Наручиоца и не отклони их у року и у складу са писаним захтевом Наручиоца.

Уколико Извођач у року из става 1. не обезбеди и преда Наручиоцу средство обезбеђења, Наручилац ће активирати средство обезбеђења за добро извршење посла.

Менично овлашћење треба да гласни на Наручиоца Основна школа „Мајшански пут“ 87, ПИБ: 100843839, матични број: 08009040, рачун број 840-306660-96.

12. ЗАШТИТА ПОВЕРЉИВОСТИ ПОДАТАКА КОЈЕ НАРУЧИЛАЦ СТАВЉА ПОНУЂАЧИМА НА РАСПОЛАГАЊЕ, УКЉУЧУЈУЋИ И ЊИХОВЕ ПОДИЗВОЂАЧЕ

Предметна набавка не садржи поверљиве информације које наручилац ставља на располагање.

13. ДОДАТНЕ ИНФОРМАЦИЈЕ ИЛИ ПОЈАШЊЕЊА У ВЕЗИ СА ПРИПРЕМАЊЕМ ПОНУДЕ

Заинтересовано лице може, у писаном облику тражити од наручиоца додатне информације или појашњења у вези са припремањем понуде, при чему може да укаже наручиоцу и на евентуално уочене недостатке и неправилности у конкурсној документацији, најкасније 5 дана пре истека рока за подношење понуде.

Наручилац ће у року од 3 (три) дана од дана пријема захтева за додатним информацијама или појашњењима конкурсне документације, одговор објавити на Порталу јавних набавки и на својој интернет страници.

Додатне информације или појашњења упућују се са напоменом „Захтев за додатним информацијама или појашњењима конкурсне документације, **ЈНМВ 5/18**, на следећу адресу наручиоца: Основна школа „Мајшански пут“, 24000 Суботица, Мајшански пут 87.

Уколико заинтересовано лице упути Захтев за додатним информацијама или појашњењима путем електронске поште на емаил: osmajskiput_su@mts.rs радним даном у току трајања радног времена наручиоца од 7:30 ч до 14:30 ч, примљени захтев ће се евидентирати са датумом када је и примљен.

Уколико заинтересовано лице упути Захтев за додатним информацијама или појашњењима путем електронске поште на емаил: osmajskiput_su@mts.rs радним даном након истека радног времена наручиоца то јест након 14:30 часова, примљени захтев ће се евидентирати код наручиоца следећег радног дана.

Уколико заинтересовано лице упути Захтев за додатним информацијама или појашњењима путем електронске поште на емаил: osmajskiput_su@mts.rs у данима када наручилац не ради (викендом или у данима државног празника) примљени захтев ће се евидентирати првог радног дана у току трајања радног времена наручиоца од 7:30 ч до 14:30 ч.

Ако наручилац измени или допуни конкурсну документацију 8 или мање дана пре истека рока за подношење понуда, дужан је да продужи рок за подношење понуда и објави обавештење о продужењу рока за подношење понуда.

По истеку рока предвиђеног за подношење понуда наручилац не може да мења нити да допуњује конкурсну документацију.

Тражење додатних информација или појашњења у вези са припремањем понуде телефоном није дозвољено.

Комуникација у поступку јавне набавке врши се искључиво на начин одређен чланом 20. ЗЈН, и то:

- путем електронске поште или поште, као и објављивањем од стране наручиоца на Порталу јавних набавки и на својој интернет страници;

- ако је документ из поступка јавне набавке достављен од стране наручиоца или понуђача путем електронске поште, страна која је извршила достављање дужна је да од

Основна школа Мајшански пут Суботица, Конкурсна документација за јавну набавку мале вредности радова – инвестиционо одржавање објекта – замена прозора и врата, број ЈНМВ 5/18

друге стране захтева да на исти начин потврди пријем тог документа, што је друга страна дужна да то и учини када је то неопходно као доказ да је извршено достављање.

14. ДОДАТНА ОБЈАШЊЕЊА ОД ПОНУЂАЧА ПОСЛЕ ОТВАРАЊА ПОНУДА И КОНТРОЛА КОД ПОНУЂАЧА ОДНОСНО ЊЕГОВОГ ПОДИЗВОЂАЧА

После отварања понуда наручилац може приликом стручне оцене понуда да у писаном облику захтева од понуђача додатна објашњења која ће му помоћи при прегледу, вредновању и упоређивању понуда, а може да врши контролу (увид) код понуђача, односно његовог подизвођача (члан 93. ЗЈН).

Уколико наручилац оцени да су потребна додатна објашњења или је потребно извршити контролу (увид) код понуђача, односно његовог подизвођача, наручилац ће понуђачу оставити примерени рок да поступи по позиву наручиоца, односно да омогући наручиоцу контролу (увид) код понуђача, као и код његовог подизвођача.

Наручилац може уз сагласност понуђача да изврши исправке рачунских грешака уочених приликом разматрања понуде по окончаном поступку отварања.

У случају разлике између јединичне и укупне цене, меродавна је јединична цена. Ако се понуђач не сагласи са исправком рачунских грешака, наручилац ће његову понуду одбити као неприхватљиву.

15. КОРИШЋЕЊЕ ПАТЕНАТА И ОДГОВОРНОСТ ЗА ПОВРЕДУ ЗАШТИЋЕНИХ ПРАВА ИНТЕЛЕКТУАЛНЕ СВОЈИНЕ ТРЕЋИХ ЛИЦА

Накнаду за коришћење патената, као и одговорност за повреду заштићених права интелектуалне својине трећих лица, сноси понуђач.

16. НАЧИН И РОК ЗА ПОДНОШЕЊЕ ЗАХТЕВА ЗА ЗАШТИТУ ПРАВА ПОНУЂАЧА СА ДЕТАЉНИМ УПУТСТВОМ О САДРЖИНИ ПОТПУНОГ ЗАХТЕВА

Захтев за заштиту права може да поднесе понуђач, односно свако заинтересовано лице које има интерес за доделу уговора у конкретном поступку јавне набавке и који је претрпео или би могао да претрпи штету због поступања наручиоца противно одредбама овог ЗЈН.

Захтев за заштиту права подноси се наручиоцу, а копија се истовремено доставља Републичкој комисији за заштиту права у поступцима јавних набавки (у даљем тексту: Републичка комисија).

Захтев за заштиту права се доставља наручиоцу непосредно, електронском поштом на е-маил: osmajsanskiput_su@mts.rs или препорученом поштом са повратницом на адресу наручиоца.

Уколико заинтересовано лице упути Захтев за заштиту права путем електронске поште на емаил: osmajsanskiput_su@mts.rs радним даном у току трајања радног времена наручиоца од 7:30 ч до 14:30 ч, примљени захтев ће се евидентирати са датумом када је и примљен.

Уколико заинтересовано лице упути Захтев за заштиту права путем електронске поште на емаил: osmajsanskiput_su@mts.rs радним даном након истека радног времена наручиоца тј. након 14:30 ч, примљени захтев ће се евидентирати код наручиоца следећег радног дана.

Уколико заинтересовано лице упути Захтев за заштиту права путем електронске поште на емаил: osmajsanskiput_su@mts.rs у данима када наручилац не ради, (викендом или у данима државног празника) примљени захтев ће се

Основна школа Мајшански пут Суботица, Конкурсна документација за јавну набавку мале вредности радова – инвестиционо одржавање објекта – замена прозора и врата, број ЈНМВ 5/18

евидентирати првог радног дана у току трајања радног времена наручиоца од 7:30 ч до 14:30 ч.

Захтев за заштиту права може се поднети у току целог поступка јавне набавке, против сваке радње наручиоца, осим ако ЗЈН није другачије одређено. О поднетом захтеву за заштиту права наручилац обавештава све учеснике у поступку јавне набавке, односно објављује обавештење о поднетом захтеву на Порталу јавних набавки и на интернет страници наручиоца, најкасније у року од два дана од дана пријема захтева. Захтев за заштиту права којим се оспорава врста поступка, садржина позива за подношење понуда или конкурсне документације сматраће се благовременим ако је примљен од стране наручиоца најкасније три дана пре истека рока за подношење понуда, без обзира на начин достављања и уколико је подносилац захтева у складу са чланом 63. став 2. ЗЈН указао наручиоцу на евентуалне недостатке и неправилности, а наручилац исте није отклонио.

Захтев за заштиту права којим се оспоравају радње које наручилац предузме пре истека рока за подношење понуда, а након истека рока из претходног става, сматраће се благовременим уколико је поднет најкасније до истека рока за подношење понуда.

После доношења одлуке о додели уговора из чл. 108. ЗЈН или одлуке о обустави поступка јавне набавке из чл. 109. ЗЈН, рок за подношење захтева за заштиту права је пет дана од дана објављивања одлуке на Порталу јавних набавки.

Захтевом за заштиту права не могу се оспоравати радње наручиоца предузете у поступку јавне набавке ако су подносиоцу захтева били или могли бити познати разлози за његово подношење пре истека рока за подношење понуда, а подносилац захтева га није поднео пре истека тог рока.

Ако је у истом поступку јавне набавке поново поднет захтев за заштиту права од стране истог подносиоца захтева, у том захтеву се не могу оспоравати радње наручиоца за које је подносилац захтева знао или могао знати приликом подношења претходног захтева.

Захтев за заштиту права не задржава даље активности наручиоца у поступку јавне набавке у складу са одредбама члана 150. овог ЗЈН.

Захтев за заштиту права мора да садржи:

- 1) назив и адресу подносиоца захтева и лице за контакт;
- 2) назив и адресу наручиоца;
- 3) податке о јавној набавци која је предмет захтева, односно о одлуци наручиоца;
- 4) повреде прописа којима се уређује поступак јавне набавке;
- 5) чињенице и доказе којима се повреде доказују;
- 6) потврду о уплати таксе из члана 156. овог ЗЈН;
- 7) потпис подносиоца.

Валидан доказ о извршеној уплати таксе, у складу са Упутством о уплати таксе за подношење захтева за заштиту права Републичке комисије, објављеном на сајту Републичке комисије, у смислу члана 151. став 1. тачка б) ЗЈН, је:

1. Потврда о извршеној уплати таксе из члана 156. ЗЈН која садржи следеће елементе:

- (1) да буде издата од стране банке и да садржи печат банке;
- (2) да представља доказ о извршеној уплати таксе, што значи да потврда мора да садржи податак да је налог за уплату таксе, односно налог за пренос средстава реализован, као и датум извршења налога. Републичка комисија може да изврши увид у одговарајући извод евиденционог рачуна достављеног од стране Министарства финансија – Управе за трезор и на тај начин додатно провери чињеницу да ли је налог за пренос реализован.
- (3) износ таксе из члана 156. ЗЈН чија се уплата врши - 60.000 динара;
- (4) број рачуна: 840-30678845-06;
- (5) шифру плаћања: 153 или 253;

Основна школа Мајшански пут Суботица, Конкурсна документација за јавну набавку мале вредности радова – инвестиционо одржавање објекта – замена прозора и врата, број ЈНМВ 5/18

(6) позив на број: подаци о броју или ознаци јавне набавке поводом које се подноси захтев за заштиту права;

(7) сврха: ЗЗП; **Основна школа “Мајшански пут” Суботица, Мајшански пут 87;** јавна набавка број **ЈНМВ 5/18;**

(8) корисник: буџет Републике Србије;

(9) назив уплатиоца, односно назив подносиоца захтева за заштиту права за којег је извршена уплата таксе;

(10) потпис овлашћеног лица банке, **или**

2. Налог за уплату, први примерак, оверен потписом овлашћеног лица и печатом банке или поште, који садржи и све друге елементе из потврде о извршеној уплати таксе наведене под тачком 1, **или**

3. Потврда издата од стране Републике Србије, Министарства финансија, Управе за трезор, потписана и оверена печатом, која садржи све елементе из потврде о извршеној уплати таксе из тачке 1, осим оних наведених под (1) и (10), за подносиоце захтева за заштиту права који имају отворен рачун у оквиру припадајућег консолидованог рачуна трезора, а који се води у Управи за трезор (корисници буџетских средстава, корисници средстава организација за обавезно социјално осигурање и други корисници јавних средстава), **или**

4. Потврда издата од стране Народне банке Србије, која садржи све елементе из потврде о извршеној уплати таксе из тачке 1, за подносиоце захтева за заштиту права (банке и други субјекти) који имају отворен рачун код Народне банке Србије у складу са ЗЈН и другим прописом.

Поступак заштите права регулисан је одредбама чл. 138. - 159. ЗЈН.

17. РОК ЗА ПОДНОШЕЊЕ И ОТВАРАЊЕ ПОНУДА

Рок за подношење понуда је до дана 30.10.2018. године до 10:00 часова.

Понуда коју Наручилац прими по истеку наведеног рока, сматраће се неблаговременом и Наручилац ће такву понуду вратити понуђачу неотворену, са назнаком да је поднета неблаговремено.

Јавно отварање понуда ће се обавити истог дана, дана **30.10.2018. године у 11:00 часова**, у просторијама Наручиоца, Основне школе „Мајшански пут“ Суботица, Мајшански пут 87. Отварању понуда може присуствовати свако заинтересовано лице, али активно може учествовати само лице које своје овлашћење преда Комисији за јавне набавке, пре почетка отварања понуда.

ПРЕДМЕР РАДОВА

ZGRADA "B"							
1. Radovi demontaže							
r. b r.	Opis radova	jm	kol	Jedinična cena bez PDV-a	Jedinična cena sa PDV-om	Ukupna cena bez PDV-a	Ukupna cena sa PDV-om
	ZAJEDNIČKI I OPŠTI USLOVI ZA RADOVE DEMONTAŽE: Izvođač radova je pored opisa pojedinačnih stavki radova cenama obuhvatio i sledeće zajedničke uslove: 01.Radovima demontaže cena sadrži sve radne operacije pomoćne alate i skele koje propisuju "Normativi i standardi rada u građevinarstvu-Visokogradnja GN 550",kao i ostale troškove i zaradu preduzeća.						
	DEMONTAŽA POSTOJEĆIH DRVENIH PORTALA Demontaža je predviđena isecanjem iz postojećih otvora (ne čuva se). Istovremeno se predviđa i demontaža postojeće drvene klupice i spoljni opšav prozora. Sav demontirani materijal odneti iz kruga škole. Obračunava se i transport na 3km. Obračun po komadu.						
	POS A. 770X270cm	kom	1				
	POS B. 360X295cm	kom	1				
	POS D. 325X250cm	kom	1				
	POS H 250X155cm	kom	1				
	DEMONTAŽA POSTOJEĆIH DRVENIH PROZORA Demontaža je predviđena isecanjem iz postojećih otvora (ne čuva se). Istovremeno se predviđa i demontaža postojeće drvene klupice i spoljni opšav prozora. Sav demontirani materijal odneti iz kruga škole. Obračunava se i transport na 3km. Obračun po komadu.						
	POS I. 180X170cm	kom	94				
	POS II. 160X170cm	kom	2				
	POS III. 140X140cm	kom	4				
	POS IV. 70X65cm	kom	3				
	POS V. 140X110cm	kom	15				

	POS VI. 105X140cm	kom	2				
	POS VII. 85X75cm	kom	2				
	POS VIII. 180X80cm	kom	2				
	POS IX. 150X210cm	kom	1				
	POS X. 105X110cm	kom	5				
	POS XI. 125X170cm	kom	2				
	POS XV. 300X130cm	kom	1				
	Radovi demontaže sveukupno:						
1. Stolarski radovi							
r. b r.	Opis radova	jm	kol	Jedinična cena bez PDV-a	Jedinična cena sa PDV-om	Ukupna cena bez PDV-a	Ukupna cena sa PDV-om
	ZAJEDNIČKI I OPŠTI USLOVI ZA STOLARSKE RADOVE:Izvođač radova je pored opisa pojedinačnih stavki radova cenama obuhvatio i sledeće zajedničke uslove: 01.Stolarski radovi će biti urađeni u svemu po projektu,šemama stolarije i vazećim standardima,cene sadrže sve radne operacije,utroške materijala i pomoćne alate i skele koje propisuju "Normativi i standardi rada u građevinarstvu-Visokogradnja GN 550",kao i ostale troškove i zaradu preduzeća.						
	PVC PORTALI Nabavka materijala, izrada i ugradnja portala od visokootpornog, tvrdog PVC-a, sa višekomornim sistemom profila, sa ojačanjima izrađenim od čeličnih pocinkovanih profila. Krila vrata snabdeti sa najmanje tri šarke pokrilu, otvaranje prema spolja. Portal zastakliti termopanstaklom 4+16+4 mm dihtovanim EPDM gumom, vulkanizovanom na uglovima. Koeficijent provodljivosti toplote prema JUS standardima za PVC stolariju. U cenu ulazi i nabavka i montaža unutrašnje finalno obrađene drvene prozorske klupice dubine 23cm. Isporučiti sa svim potrebnim poklopnim i preklopnim lajsnama, limenim opšavima i pomoćnim držačima. Boja bela. Detalje ugradnje obezbeđuje isporučilac bravarije. Mere obavezno uzeti na licu mesta! Obračun po komadu SVE KOMPLETNO.						

POS A. 700X270cm	kom	1				
POS B. 360X295cm	kom	1				
POS D. 325X250cm	kom	1				
POS H 250X155cm portal na spratu, mere i izgled uzeti na licu mesta.	kom	1				
<p>PVC PROZORI Nabavka materijala, izrada i ugradnja prozora od visokootpornog, tvrdog PVC-a, sa višekomornim sistemom profila, sa ojačanjima izrađenim od čeličnih pocinkovanih profila. Prozor snabdeti sa standardnim okovom koji omogućava otvaranje oko horizontalne i vertikalne osovine. Zastakliti termopanstaklom 4+16+4 mm dihtovanim EPDM gumom, vulkanizovanom na uglovima. Koeficijent provodljivosti toplote prema JUS standardima za PVC stolariju. U cenu ulazi i nabavka i montaža unutrašnje finalno obrađene drvene prozorske klupice dubine 23cm. Isporučiti sa svim potrebnim poklopnim i preklopnim lajsnama, limenim opšavima i pomoćnim držačima. Boja bela. Detalje ugradnje obezbeđuje isporučilac bravarije. POS 1a, fasadna stolarija, proizvodna mera 98/58 cm Mere uzeti na licu mesta ! Obračun po komadu SVE KOMPLETNO.</p>						
POS I. 180X170cm	kom	94				
POS II. 160X170cm	kom	2				
POS III. 140X140cm	kom	4				
POS IV. 70X65cm	kom	3				
POS V. 140X110cm	kom	15				
POS VI. 105X140cm	kom	2				
POS VII. 85X75cm	kom	2				
POS VIII. 180X80cm	kom	2				
POS IX. 150X210cm	kom	1				
POS X. 105X110cm	kom	5				
POS XI. 125X170cm	kom	2				
POS XV. 300X130cm	kom	1				

	Stolarski radovi sveukupno						
	ZGRADA"B" SVEUKUPNO						
3. Limarski radovi							
r. b r.	Opis radova	jm	kol	Jedinična cena bez PDV-a	Jedinična cena sa PDV-om	Ukupna cena bez PDV-a	Ukupna cena sa PDV-om
	ZAJEDNIČKI I OPŠTI USLOVI ZA LIMARSKÉ RADOVE Izvođač radova je pored opisa pojedinačnih stavki radova cenama obuhvatio i sledeće zajedničke uslove: 01.Limarski radovi će biti urađeni u svemu prema projektu, detaljima i važećim standardima, cene sadrže sve radne operacije i utroške materijala i pomoćni alat i skele koje propisuju "Normativi i standardi rada u građevinarstvu-Visokogra dnja GN 771",kao i ostale troškove i zaradu preduzeća.						
	Nabavka materijala, izrada i opšivanje solbanka prozora pocink limom, razvijene širine cca 23cm, debljine 0.55mm.Ispod lima postavi i sloj terpapira, koji ulazi u cenu solbanka Obračun po m1.	m1	258				
	Limarski radovi sveukupno						
4. Ostali radovi zgrada							
r. b r.	Opis radova	jm	kol	Jedinična cena bez PDV-a	Jedinična cena sa PDV-om	Ukupna cena bez PDV-a	Ukupna cena sa PDV-om
	ZAJEDNIČKI I OPŠTI USLOVI ZA OSTALE RADOVE Pored opisa pojedinačnih stavki radova izvođač radova će cenama obuhvatiti i sledeće zajedničke uslove: 01.Cene svake stavke radova sadrže rad, materijal, alate i pomoćne skele koje propisuju standardi rada i tehnički normativi, kao i ostale troškove i zaradu preduzeća.						

Popravka zidova sa spoljne i unutrašnje strane nakon postavljanja prozora sa produženim malterom. Kompletno rad i materijal.	pauš					
Bojenje zidova posle radova sa spoljne i unutrašnje strane nakon popravke. Vrsta boje i ton prema postojećoj boji. Kompletno rad i materijal.	pauš					
Završno čišćenje i pranje prozora i portala, vrata, sanitarija, podova po završetku svih radova. Pažljivo mehanički očistiti sve površine i oprati vodom sa dodatkom odgovarajućih hemijskih sredstava. Obračun po m2	m2	830				
Čišćenje prostora oko objekta od građevinskog šuta sa prenosom šuta na deponiju gradilišta. Plaća se jedanput bez obzira na broj čišćenja. Obračun paušalno.	pauš					
Ostali radovi sveukupno:						

REKAPITULACIJA

SVEUKUPNO ZGRADA "B"	
LIMARSKI RADOVI	
OSTALI RADOVI	
UKUPNO BEZ PDV-a	
PDV 20%	
UKUPNO SA PDV-om	

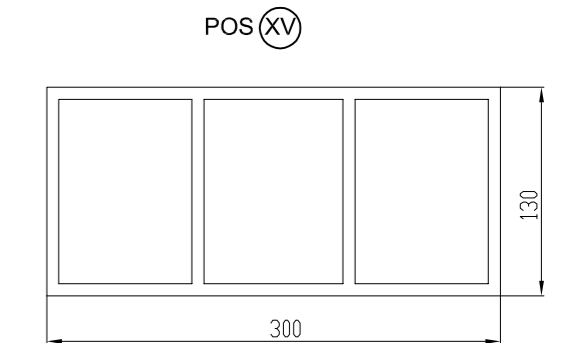
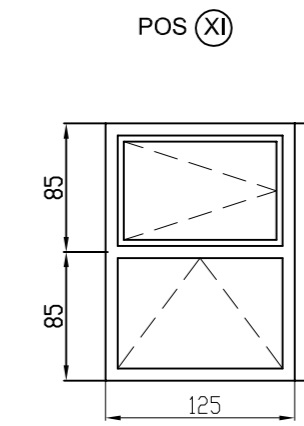
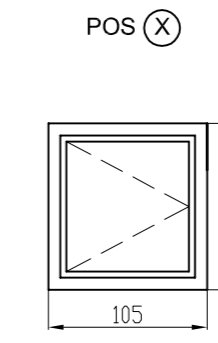
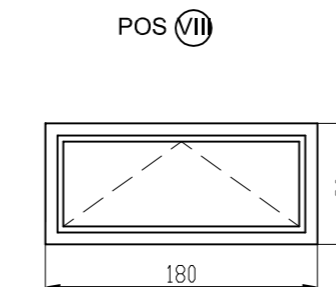
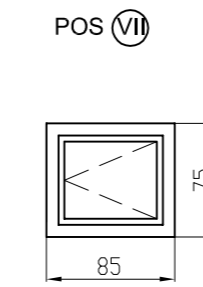
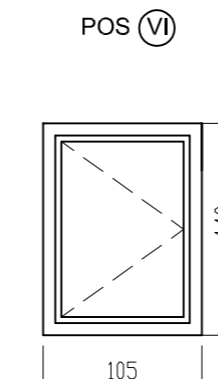
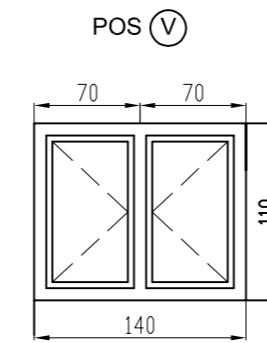
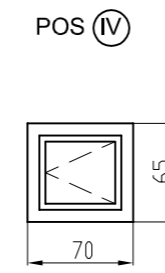
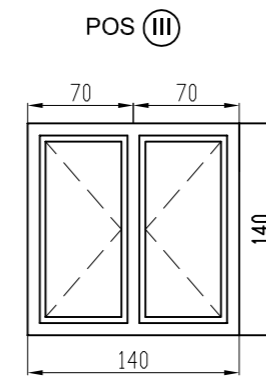
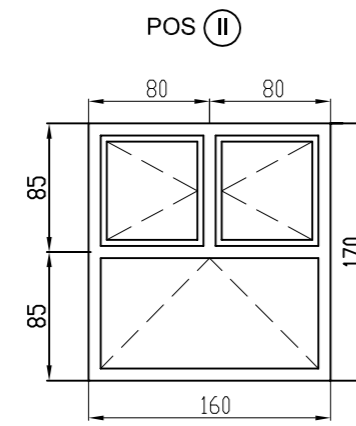
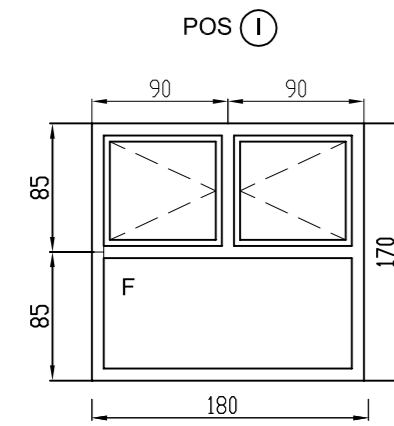
Datum:

M.P.

Potpis ponuđača

ŠEMA STOLARIJE PROZPRA

IZGLED SPOLA


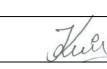


PROIZVODNA MERA:	180x170cm	160x170cm	140x140cm	70x65cm	140x110cm	105x140cm	85x75cm	180x80cm	105x110cm	125x170cm	300x130cm
KOM PRIZEMLJE	94	2	4	3	15	2	2	2	5	2	1

OPIS:

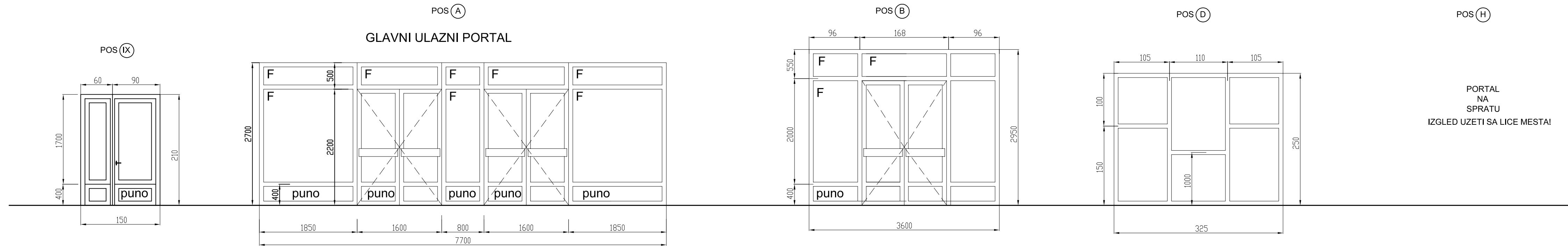
- Prozore izraditi od visokootpornog, tvrdog PVC-a, sa višekomornim sistemom profila, sa ojačanjima izrađenim od čeličnih pocinkovanih profila
- sa standardnim okovom koji omogućava otvaranje oko horizontalne ili vertikalne osovine
- zastakljivanje: dvostruko niskoemisiono, 4-15-4mm, punjenje argonom, Ug=1,3W/m²K.
- koeficijent provodljivosti toplote prema JUS standardima za PVC stolariju
- sa svim potrebnim poklopnim i preklopnim lajsnama, limenim opšavima i pomoćnim držačima
- boja bela

CENU DATI KOMLETNO SA UGRADNJOM.
MERE OBAVEZNO PREKONTROLISATI NA LICU MESTA!

 TERMOPROJEKT d.o.o. za projektovanje i inženjering, Korzo 7a 24000 Subotica Tel/Fax: +381 24 552 978 e-mail: termopro@eunet.rs		BROJ: E-025-15 RAZMERA: / DATUM: 04.2015 BR. CRTEŽA: 7. PEČAT:
INVESTITOR:	O. Š. "MAJŠANSKI PUT" SUBOTICA, UL. MAJŠANSKI PUT, BR.87.	
OBJEKAT:	ZGRADA OSNOVNE ŠKOLE	
ODGOVORNI PROJEKTANT:	PLETIKOSIĆ ANDRAŠ, dipl.ing.grad.	381 1035 13
PROJEKTANT SARADNIK:	ŠIROVICA K. PIROŠKA grad.tehn.	
NAZIV:	ŠEMA STOLARIJE PROZORA - OBJEKAT "B"	

ŠEMA STOLARIJE VRATA I PORTALA

IZGLED SPOLA

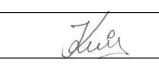


PROIZVODNA MERA:	150x210cm	770x270cm	360x295cm	325x250cm	250x155cm
KOM PRIZEMLJE	1	1	1	1	1

OPIS:

- Portal izraditi od visokootpornog, tvrdog PVC-a, sa višekomornim sistemom profila, sa ojačanjima izrađenim od čeličnih pocinkovanih profila
- krila vrata snabdeti sa najmanje tri šarke po krilu. Otvaranje prema spolja.
- otvarajući delovi su sa standardnim okovom koji omogućava otvaranje oko horizontalne ili vertikalne osovine
- zastakljivanje: dvostruko niskoemisiono, 4-15-4mm (vazduh), Ug=1,5W/m2K.
- koeficijent provodljivosti toplote prema JUS standardima za PVC stolariju
- sa svim potrebnim poklopnim i preklopnim lajsnama, limenim opšavimaj pomoćnim držačima
- boja bela

CENU DATI KOMLETNO SA UGRADNJOM.
MERE OBAVEZNO PREKONTROLISATI NA LICU MESTA!

 TERMO PROJEKT d.o.o. za projektovanje i inženjering, Korzo 7a 24000 Subotica Tel/Fax: +381 24 552 978 e-mail: termopro@eunet.rs		BROJ:	E-025-15
		RAZMERA:	/
INVESTITOR:	O. Š. "MAJŠANSKI PUT" SUBOTICA, UL. MAJŠANSKI PUT, BR.87.	DATUM:	04.2015
OBJEKAT:	ZGRADA OSNOVNE ŠKOLE	BR.CRTEŽA:	6.
ODGOVORNI PROJEKTANT:	PLETIKOŠIĆ ANDRAŠ, dipl.ing.grad. 381 1035 13	PEČAT:	
PROJEKTANT SARADNIK:	ŠIROVICA K. PIROŠKA grad.tehn.		
NAZIV:	ŠEMA STOLARIJE PORTALA - ZGRADA "B"		